

**Lavaggio Stoviglie
Lavatazzine/bicchieri, serie XS, parete
singola, dosatore detergente e
brillantante, 1 ciclo, 30c/h**

ARTICOLO N° _____

MODELLO N° _____

NOME _____

SIS # _____

AIA # _____



402275 (EXSG)

Lavatazzine/bicchieri, serie XS, parete singola, dosatore detergente e brillantante, pompa di scarico, 1 ciclo, 30 cesti/ora

Descrizione

Articolo N° _____

Compatibile con diversi tipi di cesti, di dimensioni da 350x350mm fino a 380x380mm. Un ciclo di lavaggio: 120 secondi. Prestazioni di lavaggio assicurate dalla potente pompa di lavaggio e dai bracci di lavaggio rotanti. Temperatura e pressione di risciacquo garantite dal boiler a pressione incorporato. Porta a doppia parete controbilanciata. Pannello frontale, struttura, vasca di lavaggio, bracci di lavaggio e risciacquo in acciaio inox AISI 304. Dosatore detergente e brillantante. Con pompa di scarico. Capacità oraria: 30 cesti/ora.

Caratteristiche e benefici

- Vasche stampate con angoli arrotondati senza punti di saldatura a garanzia della tenuta e durata nel tempo. Le vasche hanno il fondo inclinato verso lo scarico per evitare accumuli/residui di sporco e per un drenaggio veloce in pochi minuti.
- 120 secondi per ciclo.
- Boiler a pressione dimensionato per garantire la temperatura minima di risciacquo di 82°C. Non è richiesta alcuna pressione della rete idrica esterna.
- Capacità massima di lavaggio 30 cesti/ora.
- Fornita con cavo elettrico monofase e spina Schuko per un'installazione facile e veloce.
- Facilità di accesso ai principali componenti interni dal pannello frontale.
- Caricamento automatico del detergente e del brillantante per garantire un risultato perfetto e diminuire le attività di manutenzione ordinaria.
- Dotato di pompa di scarico per un montaggio facile e veloce senza aprire la macchina.
- Sistema di lavaggio con bracci rotante, pompa ad alta potenza e vasca di grande capacità per un lavaggio professionale.
- Cremagliera interna adatta per accogliere cestelli da 350x350 mm fino a 380x380 mm.

Costruzione

- Macchine completamente chiuse sul retro da un pannello.
- I componenti interni (bracci e filtri) sono facilmente estraibili.
- Unità predisposta per pompa e dosatore detergente e brillantante.
- Struttura robusta in acciaio inox.

Sostenibilità



- Tutti i modelli in gamma sono rifiniti con materiali di elevata qualità per una maggiore durata.
- Pannello di controllo semplice.
- La costruzione della porta a doppia parete mantiene il calore all'interno della vasca per diminuire il consumo energetico ed il rumore. Il meccanismo controbilanciato minimizza l'impatto di apertura e chiusura della porta.

Approvazione: _____

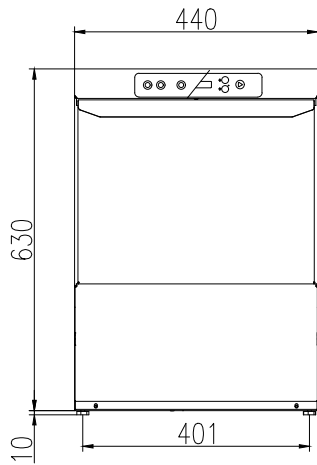
Accessori inclusi

- 1 x Cesto quadro per bicchieri - PNC 867036
380x380x150 mm
- 1 x Cesto tondo per bicchieri - PNC 867047
400x180 mm
- 1 x Inserto per 12 piattini - 290x90x75 PNC 867048
mm

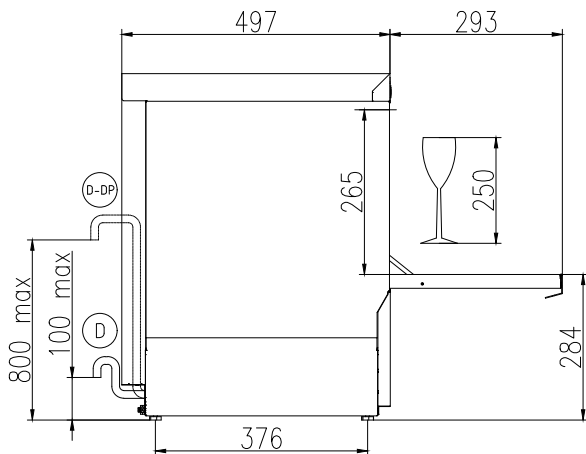
Accessori opzionali

- Cesto quadro per bicchieri - PNC 867034
350x350x150 mm
- Cesto tondo per bicchieri - 350x160 PNC 867035
mm
- Cesto tondo per bicchieri - 380x170 PNC 867037
mm
- Kit dosatore detergente per PNC 867072
lavabicchieri serie XS e S parete
singola

Fronte

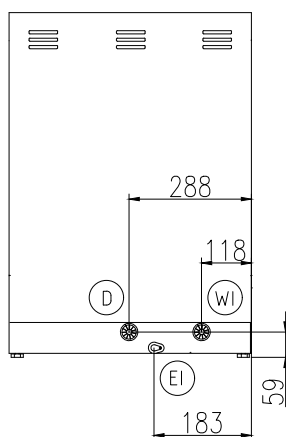


Lato



CWII =	Attacco acqua fredda	XR =	Collegamento brillantante
D =	Scarico acqua		
EI =	Connessione elettrica		
EO =	Presea elettrica		
WI =	Ingresso acqua		
XD =	Connessione detergente		

Lato posteriore



Elettrico

Tensione di alimentazione:	
402275 (EXSG)	220-240 V/1 ph/50 Hz
Potenza standard installata:	0 kW
Elementi riscaldanti boiler:	2.7 kW
Elementi riscaldanti vasca:	2.4 kW
Dimensioni pompa di lavaggio	0.2 kW

Acqua

Pressione, bar min/max:	2-5 bar
Dimensioni tubo di scarico:	29mm
Capacità vasca (lt):	ISO 9001; ISO 14001
Capacità boiler (lt):	3
Dimensioni tubatura ingresso acqua:	3/4"

Informazioni chiave

Cestelli/ora:	0
Durata cicli (secondi):	
Temperatura di lavaggio (MIN):	
Dimensioni cella - larghezza	390 mm
Dimensioni cella - profondità	386 mm
Dimensioni cella - altezza	265 mm
Temperatura di risciacquo (MIN):	85 °C
Dimensioni esterne, larghezza:	440 mm
Dimensioni esterne, profondità:	497 mm
Dimensioni esterne, altezza:	640 mm
Peso netto:	35 kg
Peso imballo:	39 kg
Altezza imballo:	790 mm
Larghezza imballo:	530 mm
Profondità imballo:	590 mm
Volume imballo:	0.25 m ³

Sostenibilità

Temperatura acqua di alimentazione**:	10-50 °C
Consumo acqua per ciclo (litri):	0
Livello di rumorosità:	